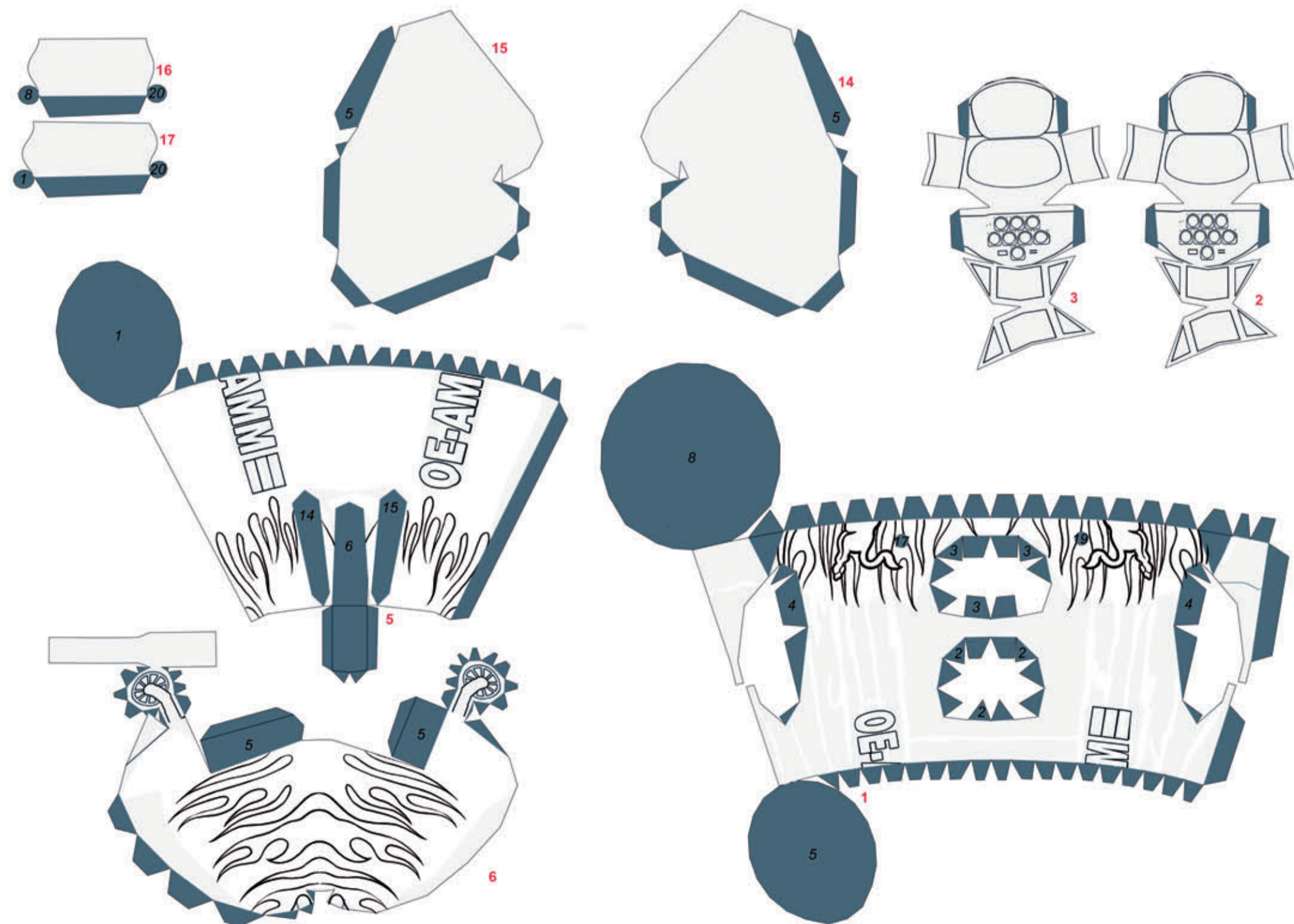
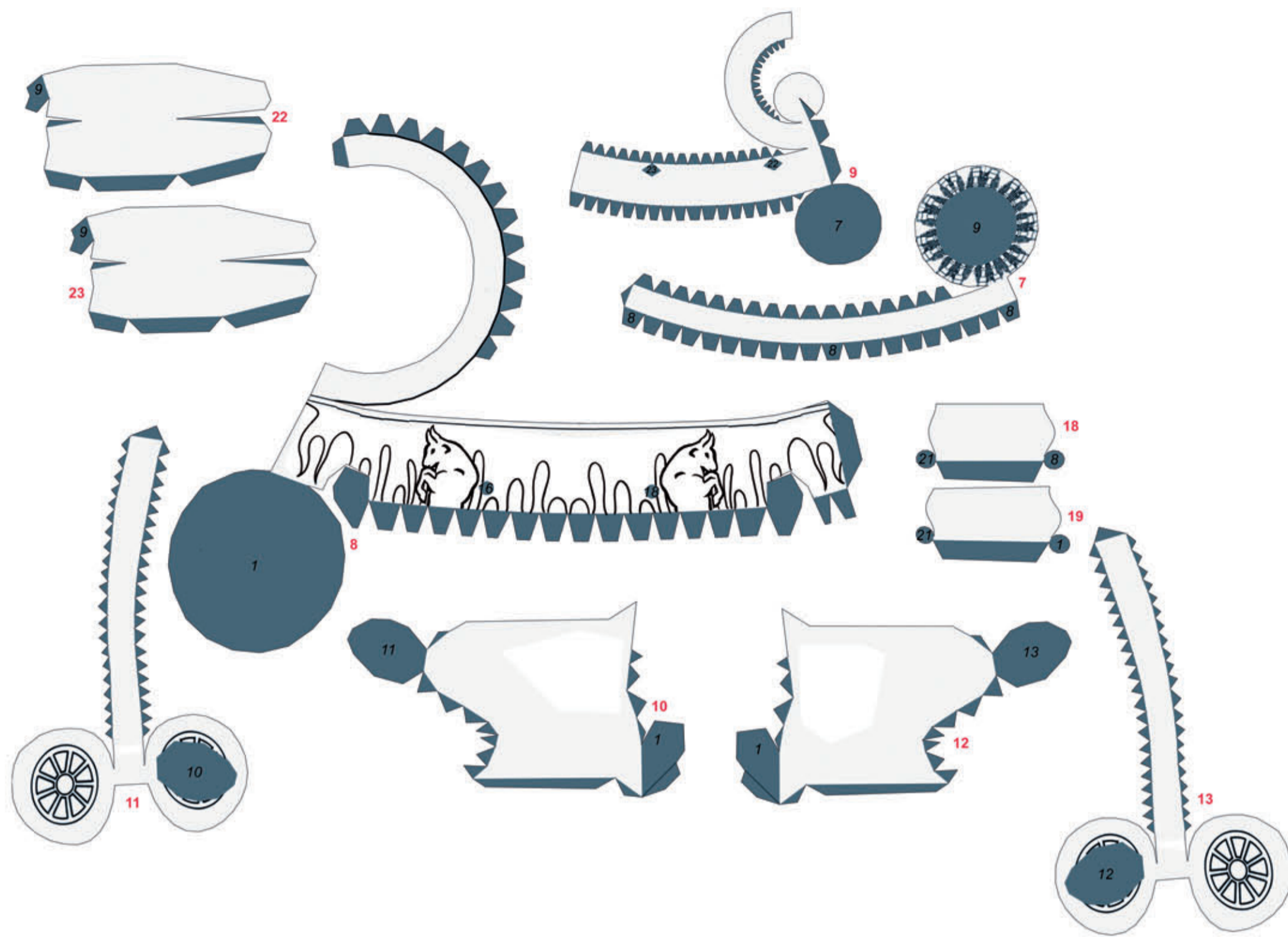




**STEARMAN ZUM ANMALEN
UND SELBERBASTELN!**





Von einer eigenen Stearman träumen viele große und kleine Flugzeugfans.
Diesen Traum kannst du dir jetzt erfüllen und gleich bei einer Flugschau durchstarten.
Eine Jury der Flying Bulls wählt die 20 besten Gestaltungsvorschläge aus. Und so kannst du teilnehmen:

Gib der Stearman dein persönliches Design und bemale sie, wie sie dir am besten gefällt.

Danach sind Schere, Klebstoff und Bastelgeschick gefragt:

Bau die Stearman zusammen – das große Vorbild findest du im Hangar-7 Journal oder unter www.hangar-7.com

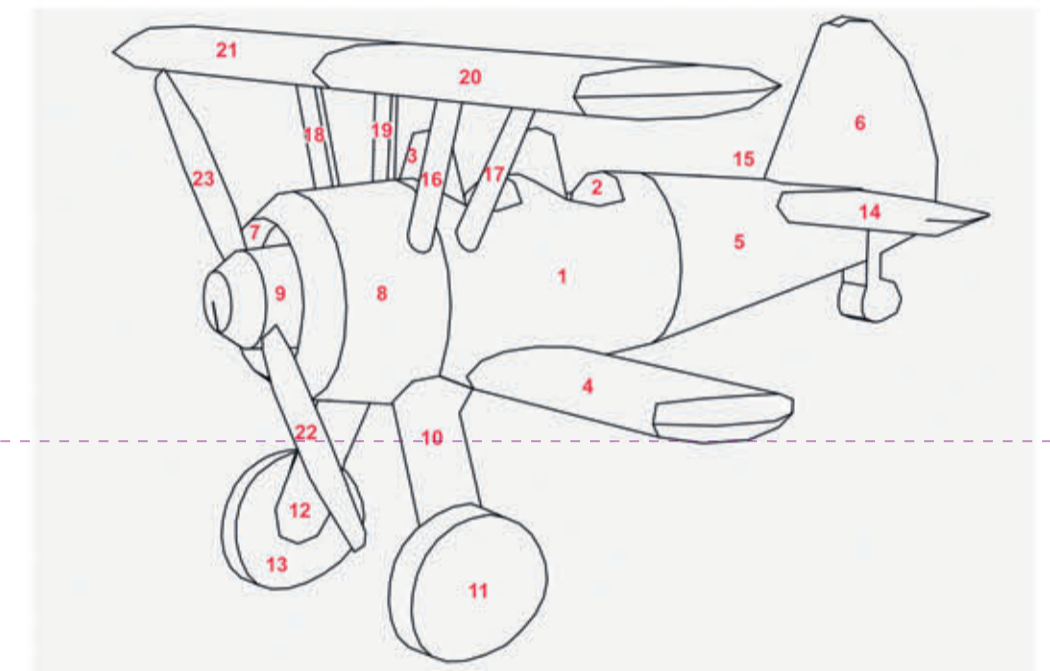
Oder du hältst dich ganz einfach an die nebenstehende Bauanleitung.

Mach ein Foto von deinem Stearman-Modell und dir und schick es per E-Mail an office@hangar-7.com

Die 20 schönsten, originellsten oder phantasievollsten Einsendungen werden im Hangar-7 neben dem großen Vorbild, der original Stearman, ausgestellt.

Als 1. Preis winkt ein Flug mit der echten Stearman.

Einsendeschluß ist der 29. Februar 2008



Bastelanleitung:

Die roten Zahlen geben die Nummer des Bauteils an (zb.: 1)

Die kursiven, dünnen Zahlen geben an, welcher Bauteil hier drangehört (zb.:1)

Damit du die grauen Laschen genau umbiegen kannst,

solltest du sie vorher vorsichtig mit einem Papiermesser anritzen.

Am besten beginnst du mit Bauteil 1. Schneide ihn aus. Als nächstes suche Bauteil 2 (hinteres Cockpit)

und klebe ihn an die Klebestelle 2 auf Bauteil 1. Dann Bauteil 3 und so weiter bis Teil 23.

Arbeite dich so bis zu Teil 23 durch, dann sollte deine Stearman so wie oben aussehen!

